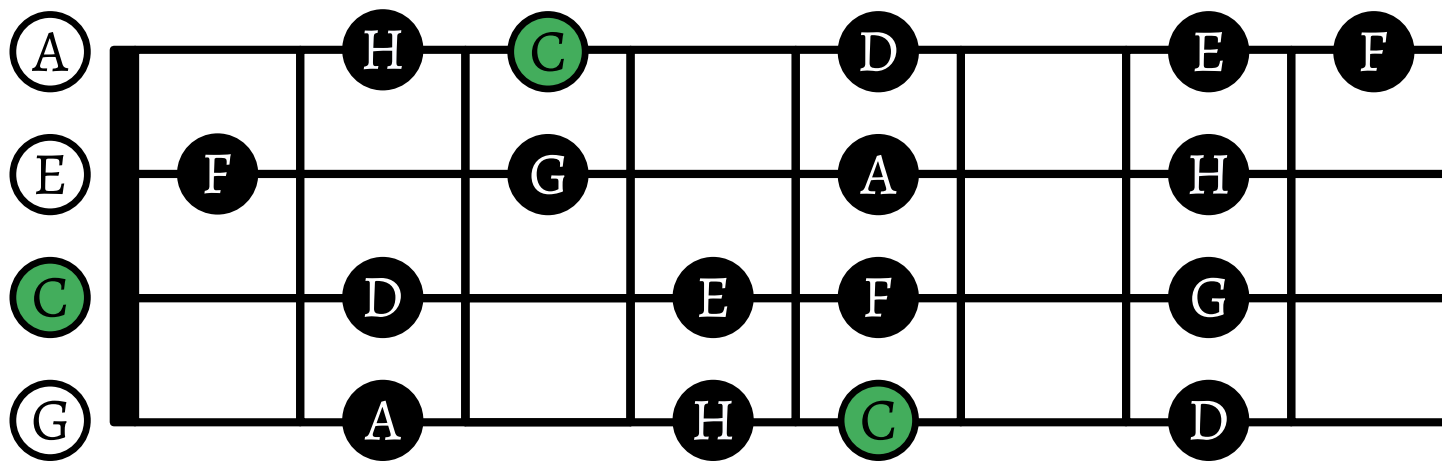


A C-dúr skála hangjai

és elhelyezkedésük az ukulele fogólapján



C D E F G A H C D E F
dó ré mi fá szó lá ti dó ré mi fá

További hangok mély negyedik húr esetén:

G A H